

技术参数:

插芯:

- 插针安数: 64+PE
- 额定电流: 16A
- 额定电压: 500V
- 额定脉冲电压: 6KV
- 污染等级: 3
- 依据UL/CSA的额定电压: 600V
- 绝缘阻抗: $\geq 10^9 \Omega$
- 材料: 聚碳酸酯
- 颜色: RAL 7032 (浅灰色)
- 温度范围: $-40^\circ\text{C} - +125^\circ\text{C}$
- 依据UL 94的阻燃等级: V0
- 可插拔次数: ≥ 500

插针:

- 接线方式: 冷压连接
- 材料: 铜合金
- 表面处理: 镀银
- 接触电阻: $\leq 1\text{m}\Omega$
- 线径范围: $0.14-4.0\text{mm}^2$ (26-12AWG)
- 工具:
 - 冷压钳
 - TL02G ($0.5-4\text{mm}^2$)
 - TL02 ($0.14-0.37\text{mm}^2$)
- 退针器: TL01

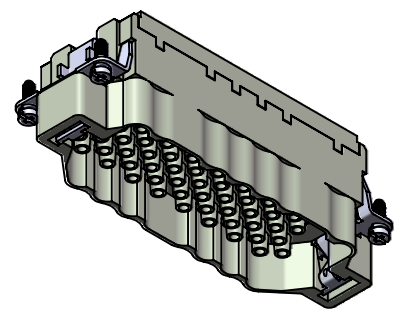
Technical specification :

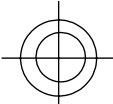
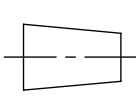
Insters :

- No.of contact : **64+PE**
- Rated current : **16A**
- Rated voltage : **500V**
- Rated impulse voltage : **6KV**
- Pollution degree : **3**
- Rated voltage acc.to UL/CSA : **600V**
- Insulation resistance : $\geq 10^9 \Omega$
- Material: polycarbonate
- Colour : **RAL 7032** (light grey)
- Temperature range : $-40^\circ\text{C} - +125^\circ\text{C}$
- Flammability acc.to UL 94 : **V0**
- Mating cycles : **≥ 500**

Contacts :

- Terminal : crimp terminal
- Msterial : copper alloy
- Surface : hard-silver plated
- Contact resistance : $\leq 1\text{m}\Omega$
- Wire gauge : $0.14-4\text{mm}^2$ (26-12 AWG)
- Tools
 - Crimp contact tool
 - TL02G($0.5-4\text{mm}^2$)
 - TL02G ($0.14-0.37\text{mm}^2$)
- Contact removal tool:TL01



 		订货号 Order No.	
		产品代号 Part Code	
版本 REV	重量 weight	比例 Scale	SO-HEE-064-MC
V1.0	68g	2:3	
浙江思美克电气科技有限公司 ZHEJIANG SMICO ELECTRICAL TECHNOLOGY CO.,LTD			